



systemy osłonowe

Systemy żaluzji fasadowych



Żaluzje fasadowe

Żaluzje fasadowe SunFas to nowoczesne i eleganckie osłony okienne lub drzwiowe mocowane na zewnątrz budynków. Stanowią doskonałą barierę przed nadmiernym nasłonecznieniem. Pozwalają na regulację dopływu światła oraz ciepła do pomieszczenia. Poza walorami praktycznymi, żaluzje elewacyjne mogą stanowić estetyczną ozdobę budynku. Charakteryzują się prostym i nowoczesnym wzornictwem, dedykowane są do obiektów o dużej powierzchni okien lub szklanych fasad.

zalety naszych rozwiązań

- _ całkowity brak widocznych śrub montażowych zarówno na prowadnicach, jak i na kasecie
- _ łatwy i szybki montaż
- _ dostępne różne warianty prowadnic
- _ płynne sterowanie żaluzją (otwieranie i zamykanie) w zakresie 90° i 180° dające możliwość komfortowego i indywidualnego ustawienia stopnia przenikania światła do wnętrza
- _ dostępne dwie opcje kaset: ekstrudowana i samonośna

oferta

- _ dostępne warianty żaluzji fasadowej SunFas: żaluzja fasadowa z kasetą ekstrudowaną – SunFas EX i żaluzja fasadowa z kasetą samonośną SunFas S
- _ dostępna opcja podtynkowa i adaptacyjna
- _ dostępne żaluzje fasadowe z lamelami w kształcie litery C /C80/ oraz Z /Z90/

żaluzja fasadowa SunFas EX

- _ kasety ekstrudowane
- _ lamele dostępne w dwóch kształtach: C80 i Z90
- _ dostępne 2 rodzaje prowadnic: prowadnica N91, D22
- _ dostępne opcje montażowe: adaptacyjna i podtynkowa
- _ możliwość zastosowania podziału żaluzji, dzięki zastosowaniu prowadnicy podziałowej DK40



- _ szerokość żaluzji: min 600 mm – max 4 000 mm
- _ wysokość żaluzji: max 4 000 mm
- _ standardowa wysokość kasety: 220 mm, 270 mm, 320 mm, 350 mm, 400 mm

żaluzja fasadowa SunFas S

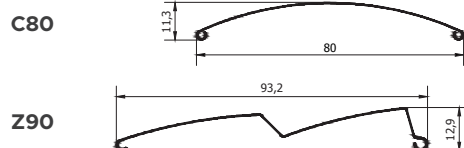
- _ kasety samonośne
- _ lamele dostępne w dwóch kształtach: C80 i Z90
- _ prowadnica N91
- _ dostępne opcje montażowe: adaptacyjna i podtynkowa



- _ szerokość żaluzji: min 600 mm – max 3 500 mm
- _ wysokość żaluzji: max 3 000 mm

dane techniczne

- _ lamele wykonane są z wysokiej jakości aluminium
- _ lamele dostępne w dwóch kształtach: C80 i Z90



sterowanie

- _ sterowanie przewodowe lub radiowe
- _ możliwość współpracy z systemem automatyki pogodowej
- _ możliwość podpięcia osłon do systemu inteligentnego zarządzania domem

napęd

System żaluzji fasadowych można wyposażyć w napęd elektryczny, który umożliwi swobodne sterowanie żaluzją oraz kątem nachylenia lameli. Wyposażone w napęd żaluzje poruszają się łagodnie, lamele ustawiają się perfekcyjnie, modulując światło i kontrolując poziom nasłonecznienia pomieszczeń wewnątrz domu. Stosując najwyższej klasy automatykę / w ofercie napędy marki Somfy oraz innych producentów / uzyskujemy możliwość sterowania żaluzjami z poziomu komputera, smartfona czy tabletu.

wymiary konstrukcji

SunFas EX

Rodzaj lameli	min. szerokość [mm]	max. szerokość [mm]	max. wysokość [mm]
C80	600	4 000	4 000
Z90	600	4 000	4 000

SunFas S

Rodzaj lameli	min. szerokość [mm]	max. szerokość [mm]	max. wysokość [mm]
C80	600	3 500	3 000
Z90	600	3 500	3 000

funkcjonalność

Żaluzje fasadowe pozwalają kontrolować i swobodnie regulować ilość promieni słonecznych docierających do wnętrza budynku. Żaluzje fasadowe SunFas można podnosić i opuszczać, a także zmieniać kąt nachylenia lameli, co pozwala na regulowanie nie tylko dopływu ciepła, ale także dostępu światła do wnętrza obiektu poprzez wybór odpowiedniego stopnia zacielenia. Żaluzje zmieniają wygląd fasady, nadając jej ciekawy i nowoczesny charakter. Stanowią element dekoracyjny, podwyższając jednocześnie standard obiektu. Szeroka gama oferowanych osłon, interesujący kształt oraz dostępna kolorystyka produktów zapewniają estetyczny wygląd, zaś możliwość wyboru napędu i zastosowania automatyki pogodowej dodatkowo zwiększają funkcjonalność systemu.





dostępna kolorystyka lameli na stanie magazynowym

RAL	7016	7021	8019	9005	9006	9016
DB	703					



7016

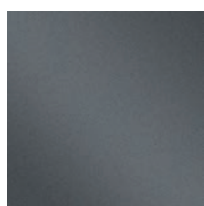
7021

8019

9005

9006

9016



703

dedykowane kolory kaset i prowadnic z palety Aliplast

RAL	7016i	7021i	8019i	9005i	9006i	9016i
DB	703T					



systemy osłonowe

Żaluzja fasadowa **C80**

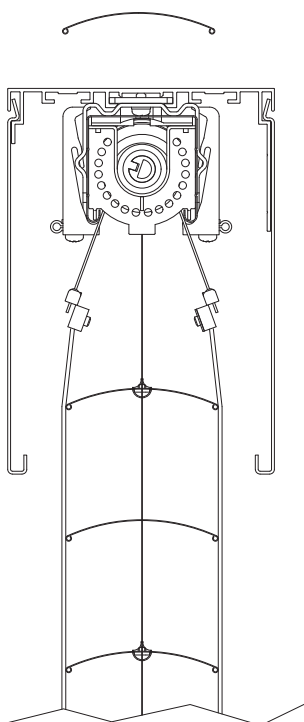
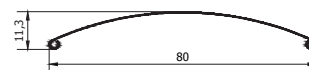
żaluzja fasadowa C80

- _ lamela o łukowatym kształcie przypominającym literę C stanowi sprawdzone rozwiązanie przy wielu typach żaluzji wewnętrznych i zewnętrznych: obustronnie zawinięte do środka krawędzie profilu stanowią jego dodatkowe wzmocnienie, zapewniając sztywność i stabilność aluminiowych listew nawet przy maksymalnej szerokości systemu
- _ lamela wykonana z wysokiej jakości aluminium, malowanego proszkowo odpornego na działania atmosferyczne
- _ maksymalny obrót lameli C80: 180° / zapewnia możliwość większej regulacji dopływu światła
- _ dostępna opcja kasety: samonośna /Sunfas S/ i ekstrudowana /Sunfas EX/
- _ dostępna opcja podtynkowa i adaptacyjna

dane techniczne

- _ lamele wykonane są z wysokiej jakości aluminium
- _ kształt lameli – przekrój poprzeczny w kształcie litery C

C80



przekrój systemu C80



żaluzja fasadowa/podtynkowa
C80



żaluzja fasadowa/adaptacyjna
C80



żaluzja fasadowa/adaptacyjna
/nadtynkowa-uchwyt / C80

Żaluzje fasadowe – idealne rozwiązanie dla wymagających



systemy osłonowe

Żaluzja fasadowa **Z90**

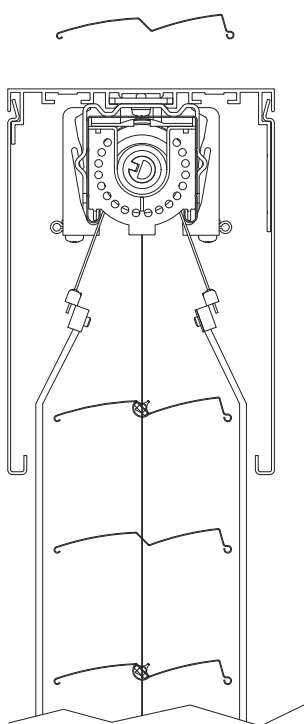
żaluzja fasadowa Z90

- _ lamela o kształcie przypominającym literę Z została zaprojektowana w ten sposób, by zapewnić maksymalne zaciemnienie pomieszczenia
- _ kompaktowy pakiet żaluzji po zwinięciu: kształt lameli pozwala na uzyskanie maksymalnie małej wysokości pakietu żaluzji po zwinięciu
- _ dostępna opcja lameli Z90 z uszczelką tłumiącą
- _ lamela wykonana z wysokiej jakości aluminium, malowanego proszkowo odpornego na działania atmosferyczne
- _ maksymalny obrót lameli Z90: 90°
- _ dostępna opcja kasety: samonośna /Sunfas S/ i ekstrudowana /Sunfas EX/
- _ dostępna opcja podtynkowa i adaptacyjna

dane techniczne

- 01 _ kształt lameli Z90
- 02 _ lamela Z90 wyposażona w uszczelkę tłumiącą

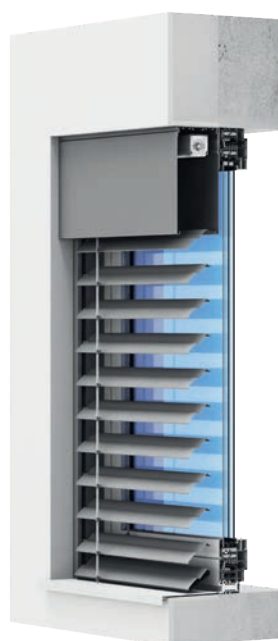
Z90



przekrój systemu Z90



żaluzja fasadowa/podtynkowa
Z90

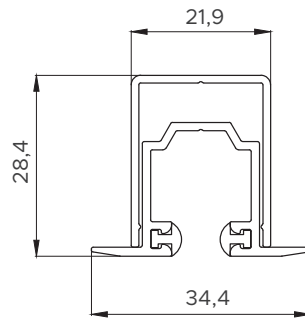
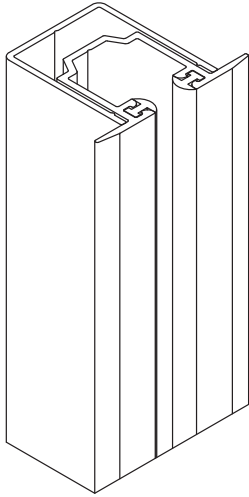


żaluzja fasadowa/adaptacyjna
Z90

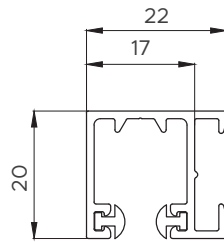
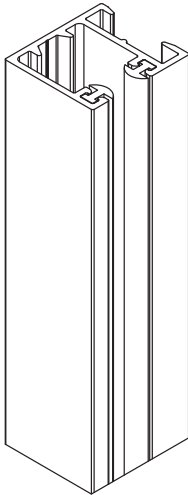


żaluzja fasadowa/adaptacyjna
/nadtynkowa-uchwyt / Z90

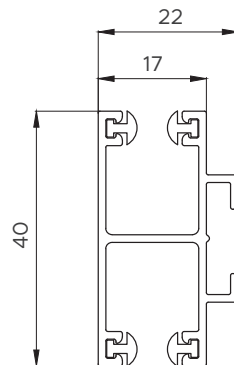
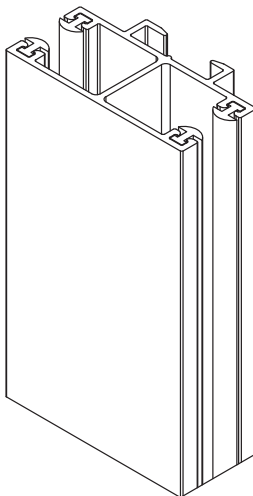
Proste i nowoczesne wzornictwo



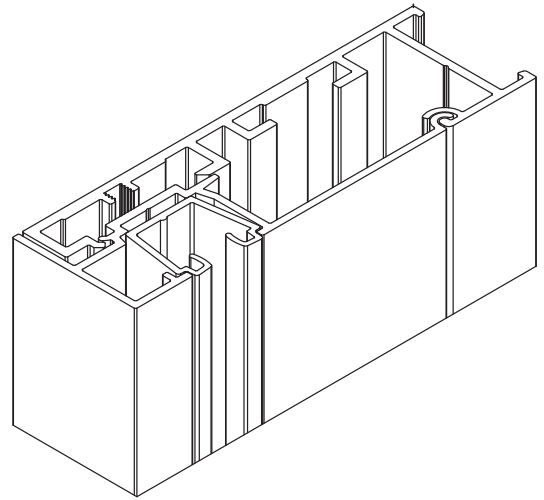
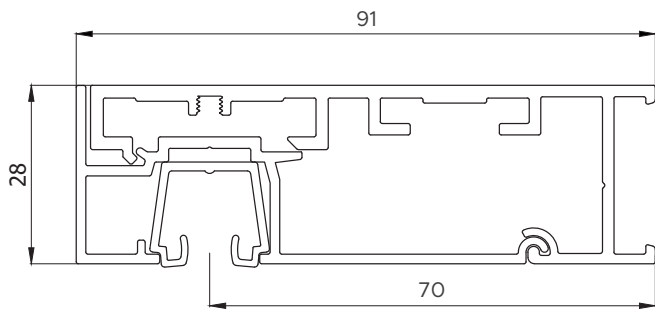
prowadnica do zabudowy Z34




prowadnica z dystansem D22



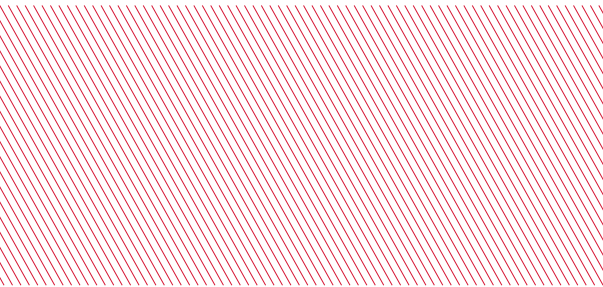
prowadnica centralna z dystansem D40



 prowadnica N91



Elegancja
i nowoczesność



aliplast
aluminium systems

Aliplast Sp. z o.o.
ul. Wacława Moritza 3
20-276 Lublin

Kontakt
tel: +48 81 710 68 67
e-mail: systemyoslonowe@aliplast.pl

Informacje
NIP: 946-23-54-607
KRS: 0000119312
www.aliplast.pl

